

Differential Pressure Switches DPS Series

FOR AIR CONDITIONING / VENTILATION, USER-ADJUSTABLE

PRODUCT DATA AND INSTALLATION INSTRUCTIONS



TECHNICAL SPECIFICATIONS

Max. operating pressure	10 kPa
Pressure media	air, non-flammable gases, and non-aggressive gases
Pressure connections	two plastic tubes, outside diameter: 6.0 mm
Switching capacity	1.5 A, (0.4) /250 Vac
Electrical connections	AMP connectors, 6.3 x 0.8, DIN 46244 or screw terminals
Conduit entry	M20x1.5
Protection class	IP 54
Mounting lugs	integrated in bottom housing (alternative: mounting angles)
Medium/ambient temp.	-20...+85 °C
Storage temperature	-40...+85 °C
Membrane material	silicone

APPLICATION

Differential pressure switches e.g. for monitoring filter, fan, fire damper, or air flow status of air handling systems.


BENEFITS

- Switching-point easily adjustable with scale in Pascal;
- Direction of M20x1.5 conduit entry can be rotated in steps of 120°;
- Only one screw needed for housing cover.

APPROVALS

- CE according to 2014/35/EU.
- EC Gas Appliance Directive 2009/142/EC according to DIN EN 1854: 2010.
- ROHS 2011/65/EC.



- (Eurasian Conformity)
- 

CONTENTS OF DELIVERY

The delivery includes (in the case of individual packages) the following parts:

- **1 DPS Differential Pressure Switch**
- **1 Data Sheet with installation information**
- **1 DPDA duct kit, consisting of:**
 - 2 m of silicone hosing
 - 2 joining pipes with four screws
 - 2 self-tapping screws for mounting the housing
 - 3 terminal screws for electrical installation

Bulk packages available, upon request.

OPERATING RANGES

type	adjustment range for upper trip pressure*	switching difference (hysteresis)	tolerance at adjusted switch-point
DPS 200	20...200 (Pa)	10 (Pa)	±20%
DPS 400	40...400 (Pa)	20 (Pa)	±15%
DPS 500	50...500 (Pa)	20 (Pa)	
DPS 1000	200...1000 (Pa)	100 (Pa)	
DPS 2500	500...2500 (Pa)	150 (Pa)	

*The trip pressure refers to vertical mounting. In case of horizontal mounting (with the cover pointing upwards), the range values increase by 20 Pa.

DIMENSIONS

See "Mounting/Einbau/Montage" on page 4.

ACCESSORIES / DELIVERY OPTION

- DPST: Set of three screw terminals
- DPSJ: Joining pipe (part of DPDA duct kit)
- DPS...B in bulk pack (45 pc. per box), without accessories, but with 1 set of Mounting Instructions

Differenzdruckschalter DPS

FÜR KLIMA- UND LÜFTUNGSANWENDUNGEN

PRODUKTINFORMATION UND MONTAGEANLEITUNG



TECHNISCHE DATEN

Max. Betriebsdruck	10 kPa
Druckmedien	Luft, nichtbrennbare Gase sowie nichtaggressive Gase
Druckanschlüsse	zwei Kunststoffstutzen mit 6,0 mm Außendurchmesser
Schaltleistung	1,5 A, (0,4) / 250 Vac
Elektrische Anschlüsse	AMP-Flachstecker, 6.3 x 0.8, DIN 46244 oder Schraubklemmen
Kabeldurchführung	M20x1.5
Schutzart	IP 54
Befestigungsstutzen	im Gehäuse integriert, alternativ Befestigungswinkel
Umgebungs-/Mediumstemperatur	-20...+85 °C
Lagertemperatur	-40...+85 °C
Membranmaterial	Silikon

ANWENDUNGEN

Differenzdruckschalter für Filter-, Ventilator- oder Luftströmungsüberwachung bei Klima- und Lüftungsanlagen.

VORTEILE

- Leicht verstellbare Schaltepunkte, mit Skala in Pa;
- Ausrichtung der M20x1.5 Kabeldurchführung in Schritten von 120° leicht verstellbar
- Gehäusedeckel benötigt nur eine Schraube.

ZULASSUNGEN

- CE-Zulassung gemäß 2014/35/EU.
- EG-Gasgeräterichtlinie 2009/142/EG nach DIN EN 1854: 2010.
- ROHS 2011/65/EG.



(Eurasian Conformity)



LIEFERUMFANG

Die Lieferung beinhaltet (bei Einzelverpackung) Folgendes:

- **1 DPS Differenzdruckschalter**
- **1 Datenblatt mit Montagehinweisen**
- **1 DPSA Zubehörkit, bestehend aus:**
 - 2 m Silikonschlauch
 - 2 Anschlußstutzen mit vier Befestigungsschrauben
 - 2 selbstschneidende Schrauben zur Befestigung des Gehäuses
 - 3 Schraubklemmen für den elektrischen Anschluß

Mengenpackungen auf Anfrage erhältlich.

BETRIEBBEREICHE

Type	Einstellbereich für oberen Schaltdruck*	Konstante Schaltdifferenz	Toleranz bei eingestell. Schaltpunkt
DPS 200	20...200 (Pa)	10 (Pa)	±20%
DPS 400	40...400 (Pa)	20 (Pa)	
DPS 500	50...500 (Pa)	20 (Pa)	
DPS 1000	200...1000 (Pa)	100 (Pa)	±15%
DPS 2500	500...2500 (Pa)	150 (Pa)	

*Die Schaltdruckangaben beziehen sich auf eine vertikale Einbaulage. Bei waagrechter Montage erhöhen sich die Werte um 20 Pa.

ABMESSUNGEN

Siehe "Mounting/Einbau/Montage" auf Seite 4.

ZUBEHÖRTEILE / LIEFEROPTION

- DPST: Satz dreier Schraubklemmen
- DPSJ: Druckanschlußstutzen (gehört zum DPSA Zubehörkit)
- DPS...B in der Sammelverpackung (à 45 Stück), ohne Zubehör, jedoch mit 1 Stück Montageanleitung

Pressostat différentiel DPS

POUR LE CONDITIONNEMENT DE L'AIR ET LA VENTILATION

DONNEES SUR LE PRODUIT ET INSTRUCTIONS DE MONTAGE



SPECIFICATIONS TECHNIQUES

Pression Max.	10 kPa
Média de pression	Air, gas non-inflammables et gas non-agressifs
Contacts de pression	Deux tubes avec 6,0 mm de diamètre extérieur
Capacité commutateur	1.5 A, (0.4) / 250 Vac
Raccordement électriques	AMP, 6.3 x 0.8, DIN 46244 ou connecteurs à vis
Entrée de cables	M20x1.5
Classe de protection	IP 54
Kit de fixation	intégré dans le boîtier, Option: equerre de fixation
Température d'environnement	-20...+85 °C
Température de stockage	-40...+85 °C
Matériel de membrane	Silicone

APPLICATION

Pressostat différentiel e.g. pour la surveillance de filtres, ventilateurs ou clapet coupe feu dans des systèmes de traitement de l'air ou de conditionnement.

AVANTAGES

- Points de comm. facilement ajustable, avec échelle en Pa;
- Le conn. M20x1.5 est orientable dans un rayon de 120°
- Le couvercle du boîtier ne nécessite qu'une seule vis de fixation.

CERTIFICATION

- Certification CE selon 2014/35/EU.
- Norme Européenne appareil gaz 2009/142/EC suivant DIN EN 1854: 2010.
- ROHS 20/65/EC.



- (Eurasian Conformity)



CONTENU DE L'EMBALLAGE

L'emballage contient:

- **1 Pressostat différentiel DPS**
- **1 notice technique avec instruction du montage**
- **1 kit d'accessoires DPSA contenant:**
 - 2 m de tuyaux en silicone
 - 2 supports de connection avec 4 vis
 - 2 vis auto-forantes pour la fixation du boîtier
 - 3 connecteurs à vis pour le raccordement électrique

Emballage par 25 pieces possible sur demande.

PLAGE D'UTILISATION

Type	Plage de réglage pour pression supérieure*	Plage fixe de comm.	Tolerance de point de comm.
DPS 200	20...200 (Pa)	10 (Pa)	±20%
DPS 400	40...400 (Pa)	20 (Pa)	±15%
DPS 500	50...500 (Pa)	20 (Pa)	
DPS 1000	200...1000 (Pa)	100 (Pa)	
DPS 2500	500...2500 (Pa)	150 (Pa)	

*Valeurs données pour un montage vertical. Pour montage horizontal augmenter les valeurs de 20 Pa.

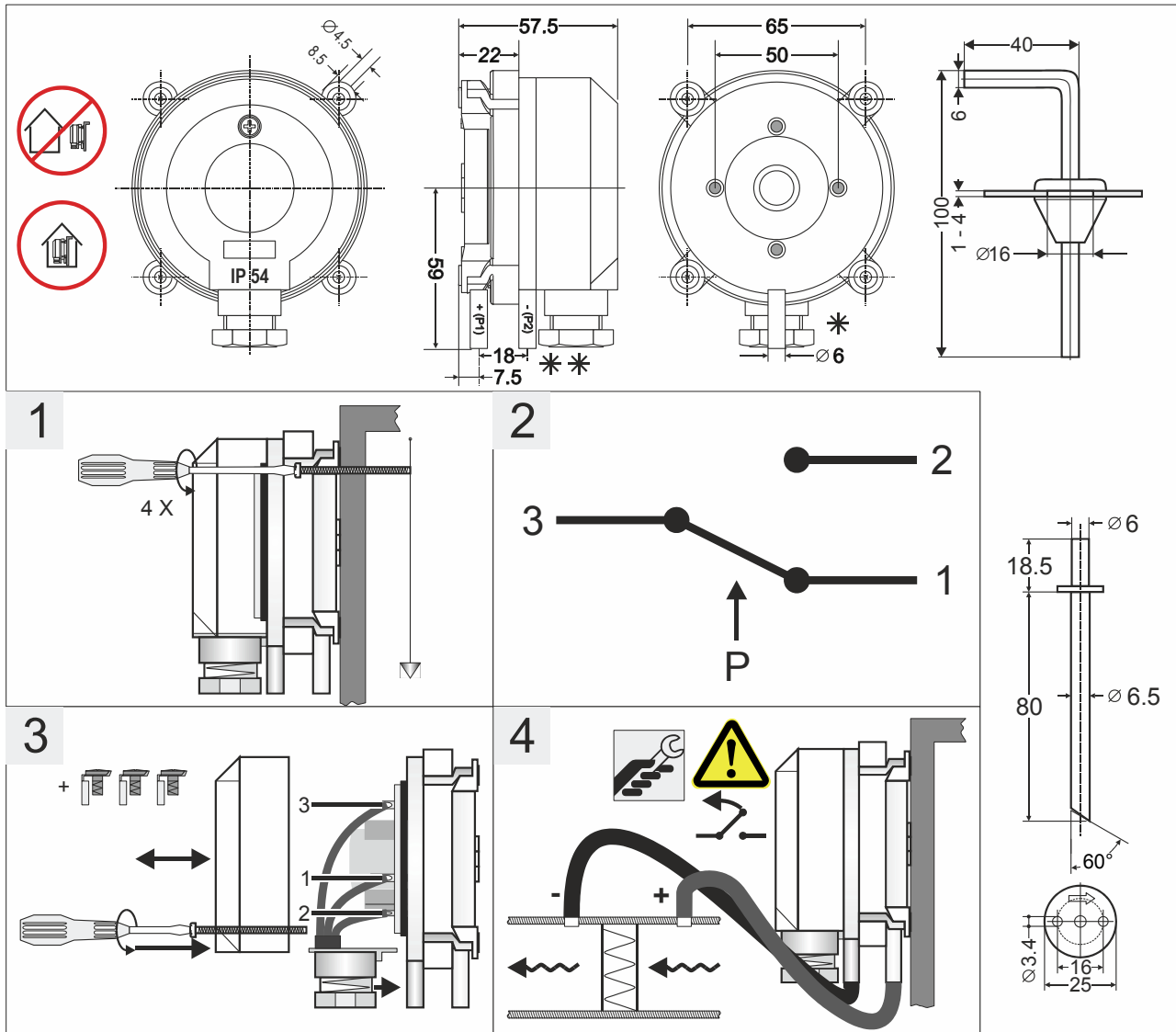
DIMENSIONS

Voir "Mounting/Einbau/Montage" page 4.

ACCESSOIRES / OPTIONS DE LIVRAISON

- Kit de trois cosses à vis DPST
- tuyau de connection DPSJ (fait partie du kit d'accessoires DPSA)
- DPS...B emballage groupé (45 pièces) sans accessoires, mais fourni avec un mode d'emploi

MOUNTING/EINBAU/MONTAGE



- P1 = higher pressure = höherer Druck = pression haute
- P2 = lower pressure = niedrigerer Druck = pression basse
- *Use two screws, only, for mounting lugs!
- *Zur Befestigung nur zwei Schrauben verwenden!
- * N'utiliser que deux vis pour le montage.
- ** Remove transport protection from P2!
- ** Transportkappe von P2 entfernen!
- ** Enlever le couvercle de transport de P2.

- NOTE:** Do not install upside down with trip pressures of less than 50 Pa!
- HINWEIS:** Bei einem Schalldruck von weniger als 50 Pa darf das Gerät nicht über Kopf montiert werden!
- NOTICE:** Ne pas installer à l'envers si la pression de commutation!



Manufactured for and on behalf of the Environmental & Energy Solutions Division of Honeywell Technologies Sàrl, Rolle, Z.A. La Pièce 16, Switzerland by its Authorized Representative:

Home and Building Technologies

Honeywell GmbH
 Böblinger Str. 17
 71101 Schönaich
 Germany
 Tel.: (49) 7031-637-02
 Fax: (49) 7031-637-850
<http://europe.hbc.honeywell.com>

Änderungen vorbehalten. Gedruckt in Deutschland • Modifications reserved. Printed in Germany • Sous réserve de toutes modifications. Imprimé en Allemagne
 MU0B-0073GE51 R0517