



ترموستات دیجیتال با صفحه نمایش بزرگ سری T6861

۲ راهه یا ۴ راهه



کاربرد

ترموستات دیجیتال T6861 برای فن سه سرعت و شیرهای درون سیستم فن کویل کاربرد دارد. که شامل موارد زیر می شود:

- ۲ راهه خنک کننده یا گرم کننده یا تغییرات دستی و ۴ راهه دستی یا تغییر اتوماتیک
- حالت تهویه
- فن کنترلی سه سرعت دستی یا اتوماتیک
- کنترل شیر آبی

سرعت فن می تواند به صورت سه سرعت دستی یا اتوماتیک انتخاب شود.

در حالت تهویه، فن تنها می تواند کنترل سرعت دستی را پشتیبانی نماید.

ویژگی ها

- طراحی ظاهری فوق مدرن، مناسب برای دفاتر کار، هتلها و ساختمان های مسکونی
- مدل افقی و عمودی در دسترس برای کاربرد های گوناگون
- طراحی باریک، نصب مستقیم بر روی جعبه با اندازه ۸۶
- شیک و زیبا با رنگ های سبز و آبی
- نمایشگر LCD بزرگ با زبان انگلیسی و ایکون



- نصب و راه اندازی آسان
- دارای زمان بندی
- دمای اتاق انتخابی یا قابل تنظیم
- سرعت فن اتوماتیک یا دستی انتخابی
- سنسور دمایی از راه دور
- فعالسازی حالت ذخیره انرژی به صورت زدن دکمه یا Key card
- تابع چرخه بر ساعت (CPH)
- دمای اتاق قابل تنظیم
- واحد دما بر حسب سانتی گراد یا فارنهایت
- تنظیمات کاربر پس از خاموش شدن حفظ می شود.
- محفوظ در برابر سرما
- قابلیت قفل بودن یا باز بودن کلیدها یا قسمتی از کلیدها
- دارای محدودیت آغاز سرما و گرما برای ذخیره سازی انرژی

مدل	افقی / عمودی	رنگ	زمان روشن/خاموش	۲ راه / ۴ راه	ولتاژ برق (ولت)	ذخیره انرژی	تهویه	فن دستی / اتوماتیک	سنسور از راه دور
T6861H2BB	افقی	آبی	بله	۴ / ۲	۲۲۰	بله	بله	بله	بله
T6861V2BB	عمودی	آبی	بله	۴ / ۲	۲۲۰	بله	بله	بله	بله
T6861H2GG	افقی	سبز	بله	۴ / ۲	۲۲۰	بله	بله	بله	بله
T6861V2GG	عمودی	سبز	بله	۴ / ۲	۲۲۰	بله	بله	بله	بله
T6861H1BB	افقی	آبی	بله	۴ / ۲	۱۱۰	بله	بله	بله	بله
T6861V1BB	افقی	آبی	بله	۴ / ۲	۱۱۰	بله	بله	بله	بله
T6861H1GG	عمودی	سبز	بله	۴ / ۲	۱۱۰	بله	بله	بله	بله
T6861V1GG	افقی	سبز	بله	۴ / ۲	۱۱۰	بله	بله	بله	بله

تصویر مدل های افقی به عنوان نمونه برای نمایش، عملکرد و نصب در زیر نشان داده شده است.

APH07CH04 – R2001EN

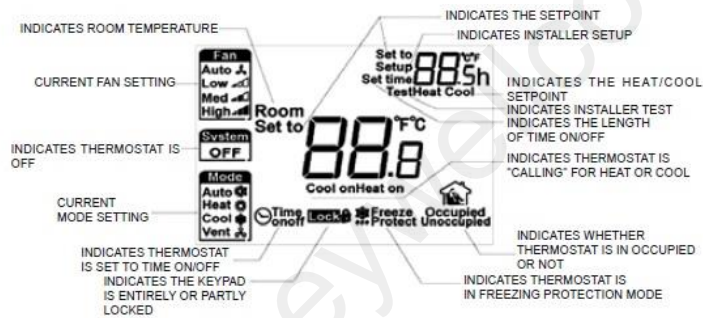


طراحی مکانیکی

ظاهر ترموستات



نمایشگر LCD



عملکرد

کنترل شیر

ترموستات از طریق سنسور یا سنسور دمای بیرونی به دمای اتاق می رسد و مقدار تعیین شده را با رساندن دستورات خروجی به کنترل شیر نگه می دارند.

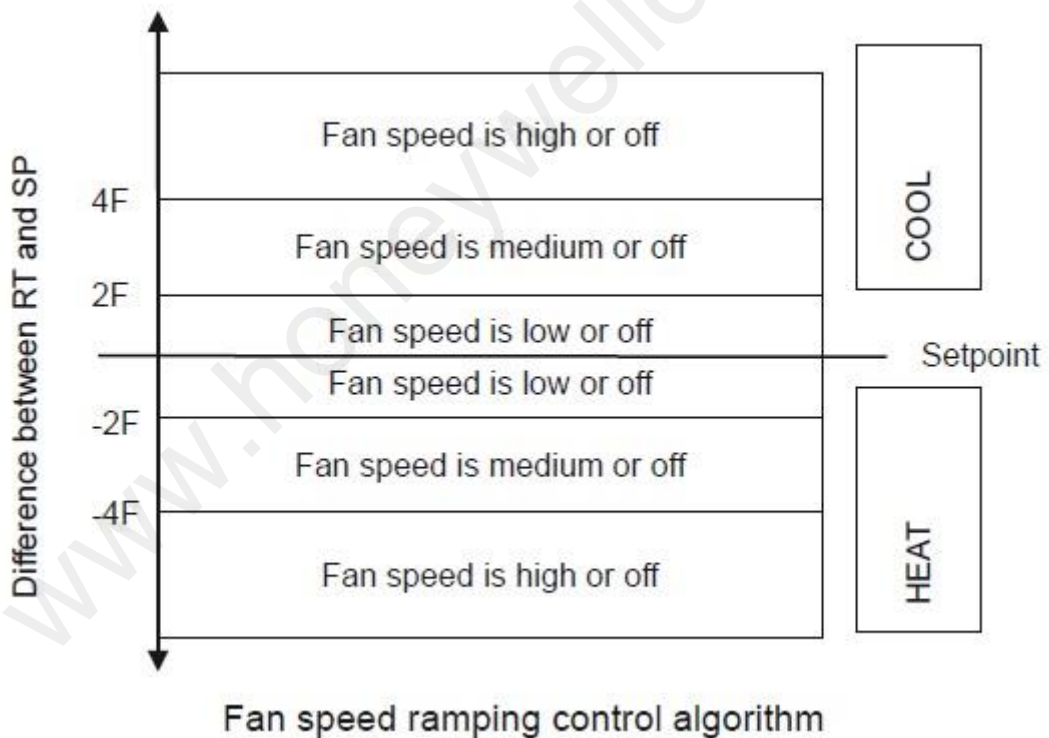




عملکرد فن



فن می تواند به صورت دستی یا اتوماتیک با عملکرد سه سرعت انتخاب شود. در حالت دستی، فن به سرعت انتخابی از طریق کنترل خروجی Gh, Gm, Gl تغییر می کند. زمانیکه در حالت اتوماتیک، سرعت فن به تفاوت بین دمای اتاق و تعیین شده بستگی دارد. زمانیکه دمای اتاق به مقدار تعیین شده برسد، شیر بسته خواهد شد و فن نیز بسته خواهد شد.



خصوصیات فنی

ولتاژ مورد نیاز: ۱۱۰ (±۱۰٪) ولت، ۲۲۰ (±۱۰٪) ولت

فرکانس: ۶۰/۵۰ هرتز



الگوریتم کنترل: PI، خروجی روشن/خاموش

دقت: +۱/- درجه سانتی گراد در در دمای ۲۱ درجه سانتی گراد

ظرفیت رتبه: برای ولتاژ ۲۲۰ ولت: ۴(۲) آمپر برای بارگذاری فن، ۲(۱) آمپر برای شیر

برای ولتاژ ۱۱۰ ولت: ۴(۲) آمپر برای بارگذاری فن، ۲(۱) آمپر برای شیر

مقدار تعیین شده: ۱۰ الی ۳۲ درجه سانتی گراد

نصب: بر روی جعبه تقسیم ۸۶ در ۸۶ میلی متر یا ۲*۴ اینچ نصب می شود.

کلاس محافظتی: IP20

شرایط محیطی: دمای عملیاتی ۱۸- الی ۴۹ درجه سانتی گراد

دمای حمل و نقل ۳۵- الی ۶۵ درجه سانتی گراد

رطوبت نسبی ۵-۹۰ درصد

طراحی ترمینال

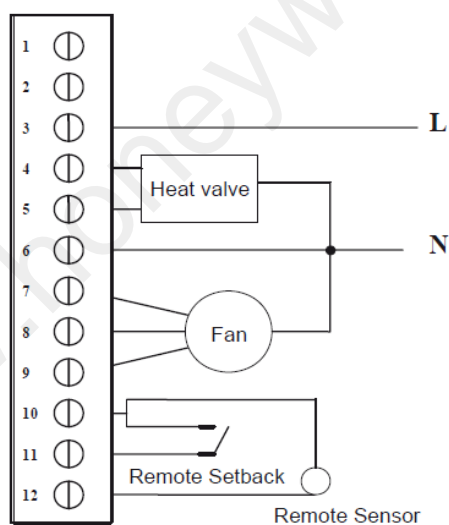
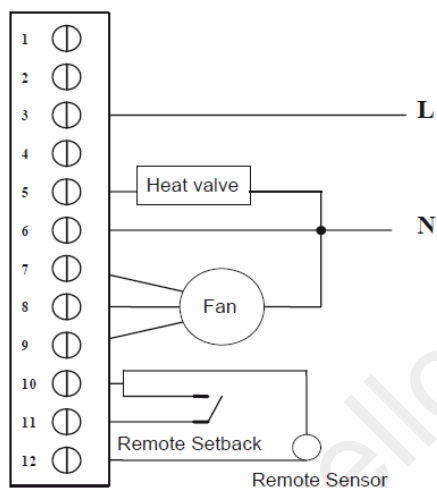
ردیف	ترمینال	توضیحات
۱	Cc	Cooling close
۲	Y	Cooling open
۳	L	AC Power
۴	Ch/Cc	Heating Close / Cooling Close
۵	W/Y	Heating Open / Cooling Open
۶	N	AC Ground
۷	Gh	High speed fan relay
۸	Gm	Medium speed fan relay
۹	Gl	Low speed fan relay
۱۰	Sc	Ground for remote sensor and remote setback
۱۱	RSB	Remote set back
۱۲	Rs	Remote sensor



شکل های سیم کشی

کاربرد ۱:

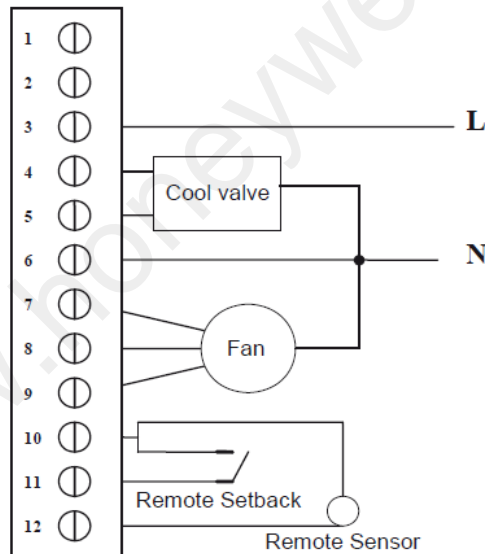
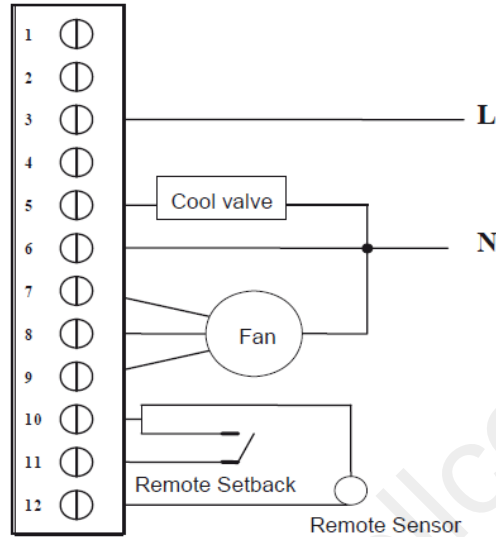
شکل سیم پیچی ترموستات ۲ راهه گرم





کاربرد ۲:

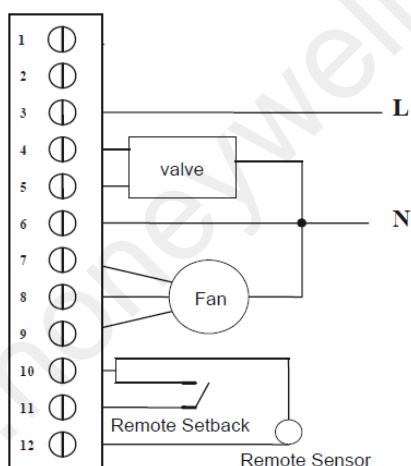
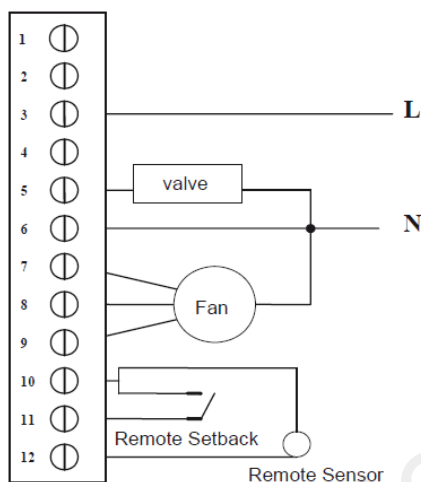
شکل سیم پیچی ترموستات ۲ راهه سرد





کاربرد ۳:

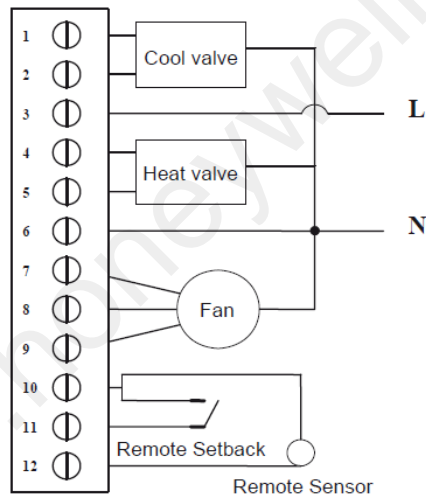
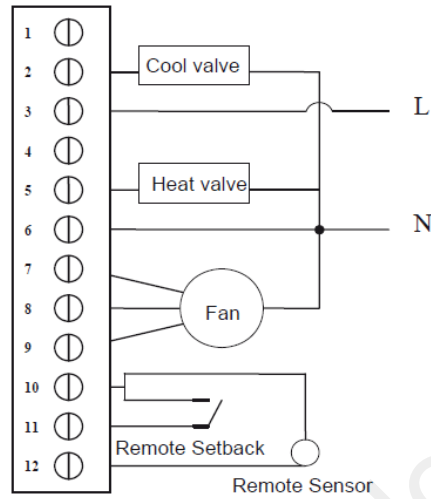
شکل سیم پیچی ترموستات ۲ راهه، یک مرحله گرما و یک مرحله سرما (MCO)





کاربرد ۴:

شکل سیم پیچی ترموستات ۴ راهه، یک مرحله گرما و یک مرحله سرما (MCO/ACO)

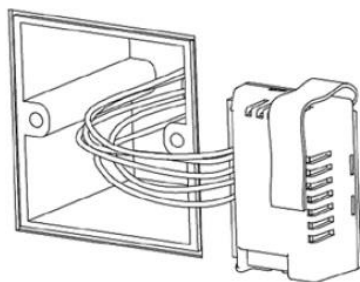




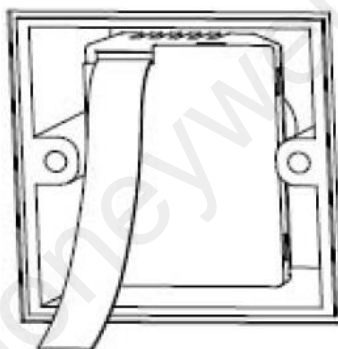
نصب و راه اندازی

۱- سیم ها را درون جعبه سیم قرار دهید.

ابتدا پیچ ها را باز کرده و سیم ها را درون ترمینال ها قرار دهید، سپس پیچ ها را سفت کنید.

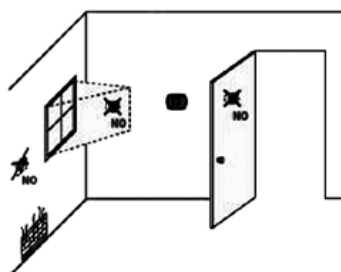


۲- جعبه برق را درون جعبه اتصال فشار دهید.



نصب پوشش پشتی

نصب ترموستات حدود ۵ فوت (۱/۵ متر) بالای سطح زمین با چرخش هوای خوب در دمای میانگین.

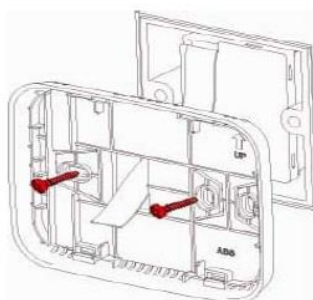


ترموستات را در محل هایی که می تواند تحت تأثیر قرار بگیرد، نصب نکنید:

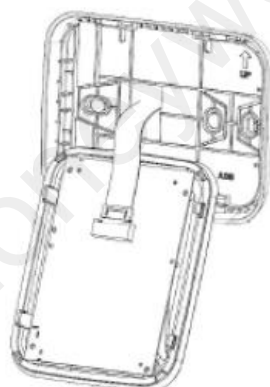
- نقاط مرده (کور) پشت درب ها و گوشه ها



- دمای گرم یا سرد مجاری
 - نور خوررشید و تشعشعات گرما از طریق وسیال خانگی
 - لوله های پنهان یا دودکش ها
 - نواحی نه گرم و نه سرد مانند دیوار خروجی پشت ترموستات
- ۱- پوشش پشتی را روی جعبه تقسیم قرار دهید، و پیچ ها را مانند شکل نصب و سفت کنید.



- ۲- کابل را به درون اتصال دهنده بر روی مدار ترموستات وارد کنید.

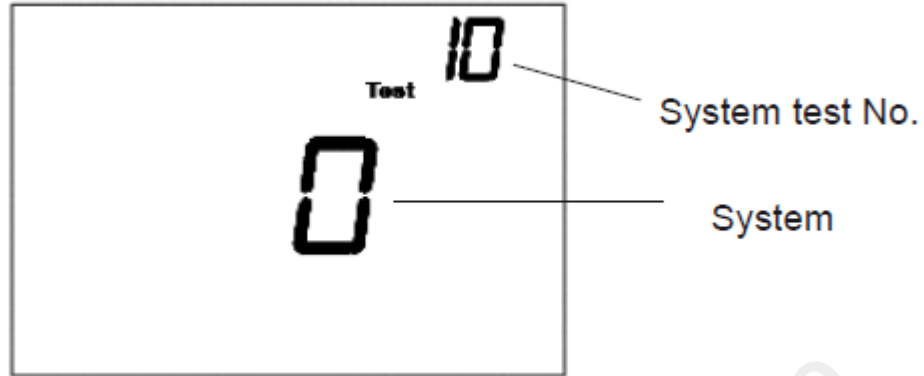


- ۳- گوشه را بر روی پوشش پشتی با اسلات های متناظرشان بر روی پشت ترموستات تراز کنید، و سپس فشار دهید تا ترموستات در جای خود قرار بگیرد.

نصب کننده تست سیستم

پس از تکمیل آغاز نصب کننده بالا، دکمه را مجدداً فشار دهید تا تست سیستم شروع شود.

روش کار زیر را برای تست گرما و سرما و سیستم فن دنبال کنید.



دکمه های ▲ و ▼ به مدت سه ثانیه برای وارد شدن به حالت تست فشار و نگه دارید.

دکمه های ▲ و ▼ برای تغییر سیستم حالت فشار دهید.

دکمه ● برای رفتن به شروع تست بعدی فشار دهید.

دکمه های ▲ و ▼ برای خاتمه دادن تست سیستم در هر زمانی فشار دهید.

حالت سیستم تست

گرما ۱۰ • خاموش شود.

گرما ۱ روشن شود.

سرما ۳۰ • خاموش شود.

سرما ۱ روشن شود.

فن ۴۰ • خاموش شود.

سرعت کم فن ۱ روشن شود.

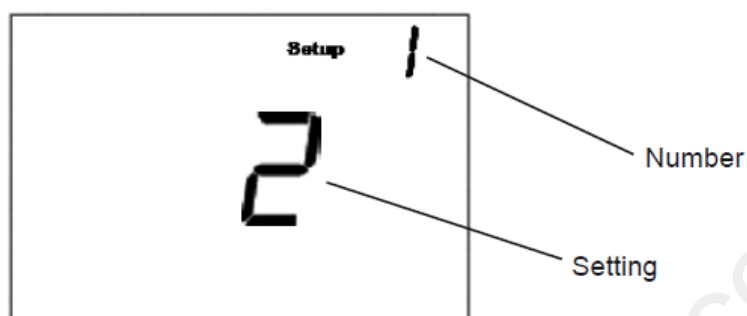
سرعت متوسط فن ۲ روشن شود.

سرعت بالای فن ۳ روشن شود.



تنظیمات شروع نصب کننده (ISU)

دکمه های ▲ و ◂ همزمان به مدت ۳ ثانیه برای ورود به ISU به صورت زیر فشار دهید.



دکمه های ▲ و ▾ برای تغییر تنظیمات فشار دهید.

دکمه های ◂ برای رفتن به مرحله بعد فشار دهید.

دکمه های ▲ فشار دهید و دکمه ◂ را به مدت ۳ ثانیه برای خروج و ذخیره تنظیمات نگه دارید.